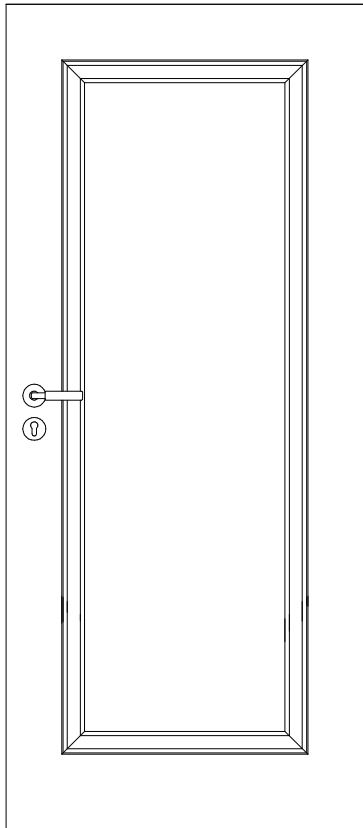
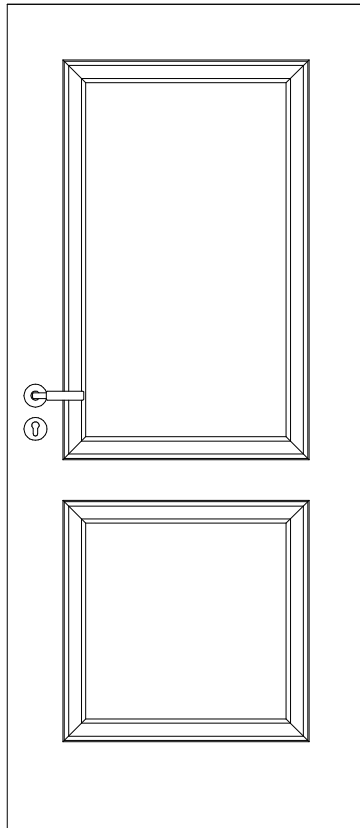


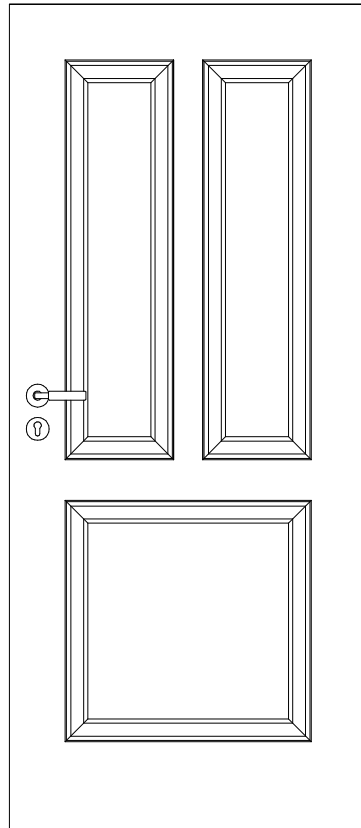
Cottage 10



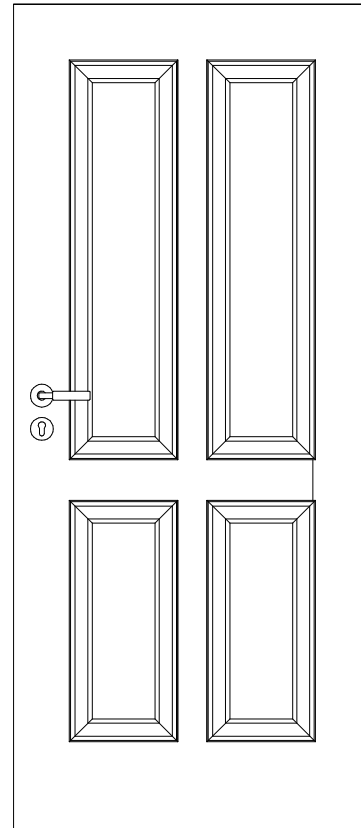
Cottage 20



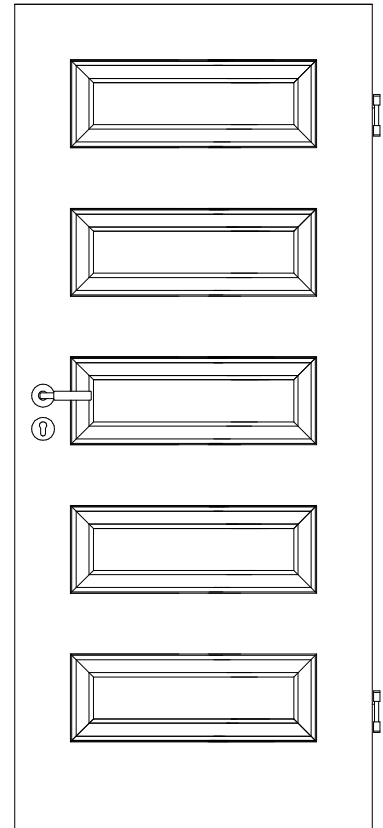
Cottage 31




Cottage 40



Cottage 51



		Modell/Typ: Cottage
		Bezeichnung: Ansichten
	Datum	Name
Bearb.	13.05.09	G.Fa
geneh.		
Änderungsindex: 0		Maßstab: -----
		Dat.-Z-Nr.: ____.